

# Brennzelle Varia M-100h-4S GET-Dämmhaube

hochschiebbar

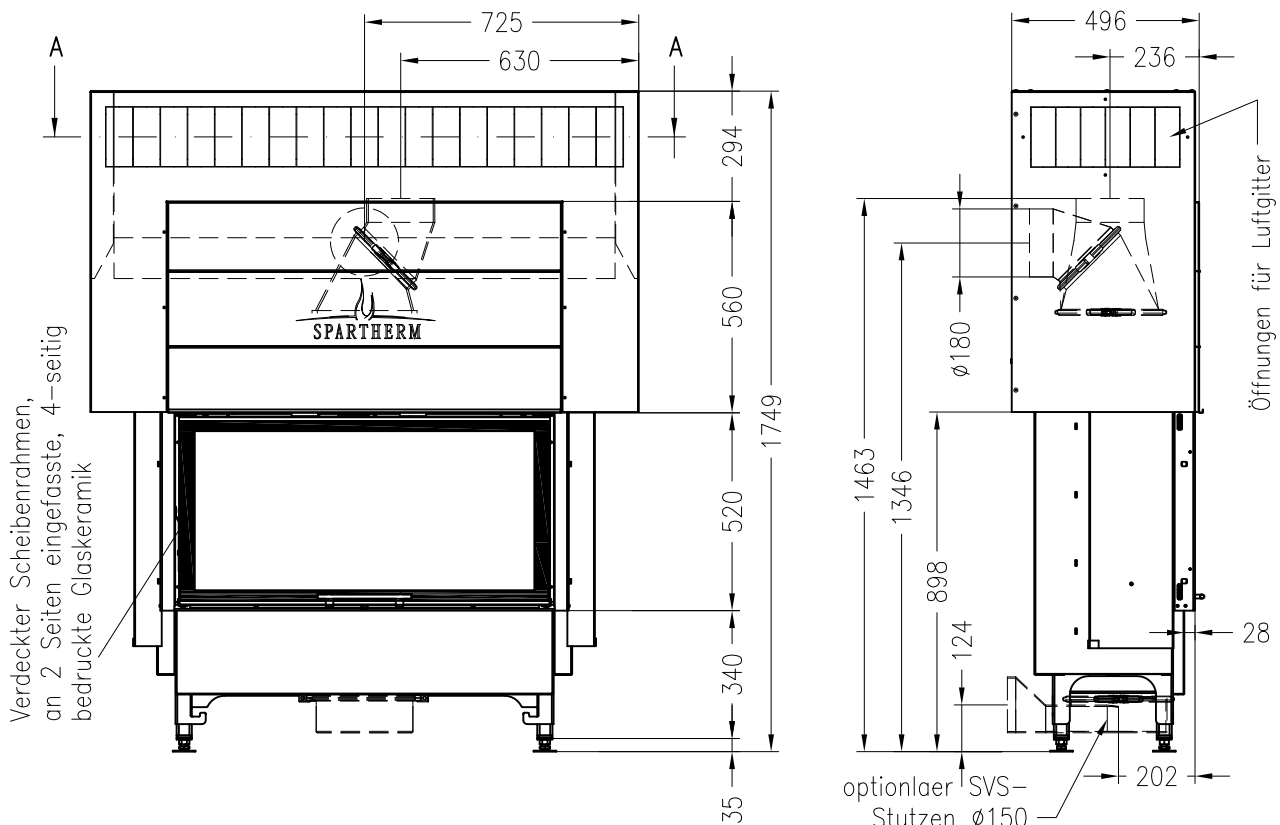


Linear 4S

Stand: 02/2012

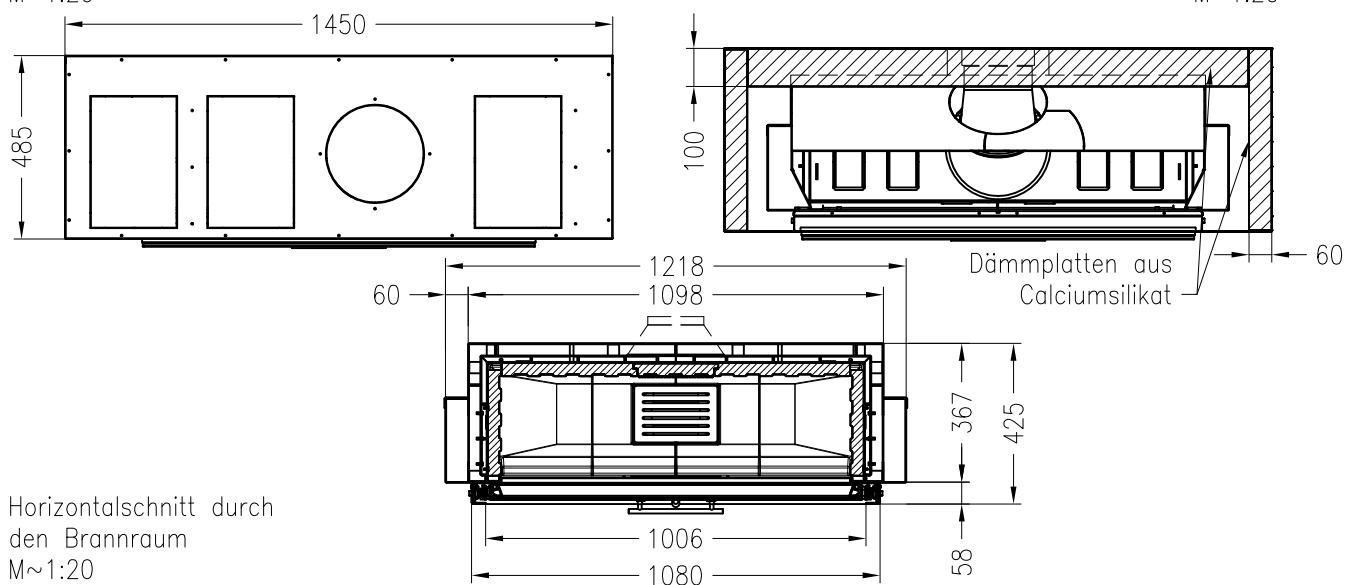
Vorderansicht  
M~1:20

Seitenansicht  
M~1:20



Draufsicht  
M~1:20

Schnitt A-A  
M~1:20



Alle Abbildungen und Zeichnungen sind urheberrechtlich geschützt.  
Verwertung oder Veröffentlichung, auch einzelner Details, nur mit unserer Genehmigung.  
Technische Änderungen und Irrtümer vorbehalten.